

STAVEBNÍ POUZDRO

# AKTIVE II KOMFORT



## STAVEBNÍ POUZDRO **AKTIVE II KOMFORT**

- Tento model je sestavou dvou svařovaných stavebních pouzder navzájem spojených vodící lištou
- Každé pouzdro je určeno pro jedny jednokřídlé dveře, které se vysouvají proti sobě
- Určeno na dokončenou tloušťku příčky 125 a 150 mm
- Pohyb dveřních křídel je synchronizován - synchronní posuv u AKTIVE II KOMFORT je v ceně
- Tento model stavebního pouzdra je úplně bez obložkové zárubně – bezobložkové stavební pouzdro (průchod kolem dveří je absolutně hladký)
- Možnost atypických rozměrů do výšky až 2700 mm
- Použití pro SDK i zeď
- U zděné příčky je nutné stavební otvor opatřit překladem – stavební pouzdro není schopné nést zatížení
- Určeno pro dveře dřevěné, celoskleněné, MASTER, STING, IDEA
- Pro zavěšení dveřního křídla je nutné objednání montážního balíčku pro dřevěné nebo skleněné dveře za příplatek
- Maximální hmotnost jednoho dveřního křídla je 90 kg
- Velmi tichý pojezdový mechanismus ve speciální hliníkové liště
- Odnímatelná horní kolejnice
- Nastavitelný přední i zadní doraz
- Možnost dokoupení tichého dorazu nebo oboustranného tichého dorazu pro postupné zavření dveří
- Na kapsu pouzdra lze umístit vypínač
- Celé pouzdro je z kvalitního pozinkovaného plechu a hliníkových profilů
- Pouzdra designově navazují na ucelenou řadu skrytých zárubní AKTIVE II pro otočné dveře
- Záruka 10 let
- Za příplatek lakujeme dle vzorníků RAL, NCS a CREATIVE METALLIC



## ROZMĚRY PRO STAVEBNÍ POUZDRO AKTIVE II KOMFORT

AKTIVE II KOMFORT - 1970 mm					
čistý průchod min. D × J	celkové rozměry stavebního pouzdra E × H	šířka plechové kapsy A	šířka průchodu po instalaci stavebního pouzdra B=D	rozměry hrubého stavebního otvoru do SDK	doporučené rozměry hrubého stavebního otvoru do zděných systémů
1250 × 1970	2586 × 2023	2 × 668	1250	2586 × 2023	2626 × 2043
1450 × 1970	2986 × 2023	2 × 768	1450	2986 × 2023	3026 × 2043
1650 × 1970	3386 × 2023	2 × 868	1650	3386 × 2023	3426 × 2043
1850 × 1970	3786 × 2023	2 × 968	1850	3786 × 2023	3826 × 2043
2050 × 1970	4186 × 2023	2 × 1068	2050	4186 × 2023	4226 × 2043
2250 × 1970	4586 × 2023	2 × 1168	2250	4586 × 2023	4626 × 2043
2450 × 1970	4986 × 2023	2 × 1268	2450	4986 × 2023	5026 × 2043

DOPORUČENÉ ROZMĚRY DVEŘNÍHO KŘÍDLA		
standardní rozměr dřevěného křídla C × L	max. tloušťka dveřního křídla F pro K 100	standardní rozměr skleněného dveřního křídla C × L
(2 × 650) × 1962	40	(2 × 650) × 1950
(2 × 750) × 1962	40	(2 × 750) × 1950
(2 × 850) × 1962	40	(2 × 850) × 1950
(2 × 950) × 1962	40	(2 × 950) × 1950
(2 × 1050) × 1962	40	(2 × 1050) × 1950
(2 × 1150) × 1962	40	(2 × 1150) × 1950
(2 × 1250) × 1962	40	(2 × 1250) × 1950

AKTIVE II KOMFORT - 2100 mm					
čistý průchod min. D × J	celkové rozměry stavebního pouzdra E × H	šířka plechové kapsy A	šířka průchodu po instalaci stavebního pouzdra B=D	rozměry hrubého stavebního otvoru do SDK	doporučené rozměry hrubého stavebního otvoru do zděných systémů
1250 × 2100	2586 × 2153	2 × 668	1250	2586 × 2153	2626 × 2173
1450 × 2100	2986 × 2153	2 × 768	1450	2986 × 2153	3026 × 2173
1650 × 2100	3386 × 2153	2 × 868	1650	3386 × 2153	3426 × 2173
1850 × 2100	3786 × 2153	2 × 968	1850	3786 × 2153	3826 × 2173
2050 × 2100	4186 × 2153	2 × 1068	2050	4186 × 2153	4226 × 2173
2250 × 2100	4586 × 2153	2 × 1168	2250	4586 × 2153	4626 × 2173
2450 × 2100	4986 × 2153	2 × 1268	2450	4986 × 2153	5026 × 2173

DOPORUČENÉ ROZMĚRY DVEŘNÍHO KŘÍDLA		
standardní rozměr dřevěného křídla C × L	max. tloušťka dveřního křídla F pro K 100	standardní rozměr skleněného dveřního křídla C × L
(2 × 650) × 2092	40	(2 × 650) × 2080
(2 × 750) × 2092	40	(2 × 750) × 2080
(2 × 850) × 2092	40	(2 × 850) × 2080
(2 × 950) × 2092	40	(2 × 950) × 2080
(2 × 1050) × 2092	40	(2 × 1050) × 2080
(2 × 1150) × 2092	40	(2 × 1150) × 2080
(2 × 1250) × 2092	40	(2 × 1250) × 2080

Všechny rozměry jsou uvedeny v mm.

Vnější tloušťka (K) stavebního pouzdra AKTIVE 100 mm = dokončená příčka (P) 125 mm.

**Otvor je nutno opatřit překladem - stavební pouzdro není schopné nést zatížení.**

**Standardní čistá průchozí výška je 1970 mm, 1985 mm a 2115 mm.**

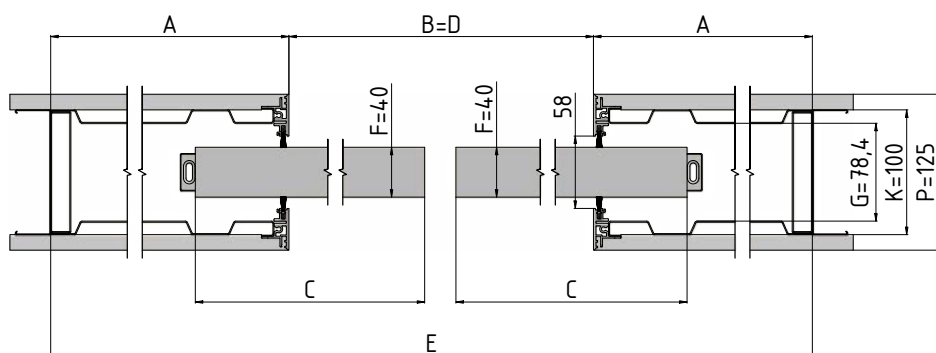
**Atypické rozměry od 1975 až 2700 mm.**



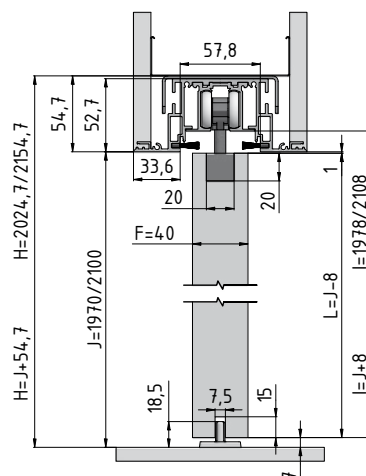
### ÚDAJE POTŘEBNÉ PRO OBJEDNÁNÍ STAVEBNÍHO POUZDRA AKTIVE II KOMFORT

- Čisté průchozí rozměry: D × J
- Typ příčky: SDK × zeď
- Výrobce dveří: JAP, SAPELI, jiný výrobce
- Tloušťka zdi: 125 nebo 150 mm

- |                                                         |                                                                             |
|---------------------------------------------------------|-----------------------------------------------------------------------------|
| <b>A</b> Šířka plechové kapsy                           | <b>H</b> Celková výška stavebního pouzdra                                   |
| <b>B</b> Šířka průchodu po instalaci stavebního pouzdra | <b>I</b> Výška podlaha - kolejnice (kontrola osazení na dokončenou podlahu) |
| <b>C</b> Standardní šířka dveřního křídla               | <b>J</b> Výška čistého průchodu po osazení obložek                          |
| <b>D</b> Šířka čistého průchodu po osazení obložek      | <b>K</b> Venkovní rozměr stavebního pouzdra                                 |
| <b>E</b> Celková šířka stavebního pouzdra               | <b>L</b> Standardní výška dveřního křídla                                   |
| <b>F</b> Maximální tloušťka dveřního křídla             | <b>P</b> Minimální tloušťka dokončené příčky                                |
| <b>G</b> Vnitřní rozměr pouzdra                         |                                                                             |



Horizontální řez pouzdem AKTIVE II KOMFORT s dřevěným dveřním křídlem tloušťky 40 mm



Vertikální řez pouzdem AKTIVE II KOMFORT s dřevěným dveřním křídlem tloušťky 40 mm

## PŘÍSLUŠENSTVÍ KE STAVEBNÍM POUZDRŮM AKTIVE II KOMFORT

## PŘÍSLUŠENSTVÍ ZDARMA

Balíček synchron



balíček synchron

## PŘÍSLUŠENSTVÍ ZA PŘÍPLATEK

Montážní balíček pro dřevěné dveře



2x vodící trn

4x doraz

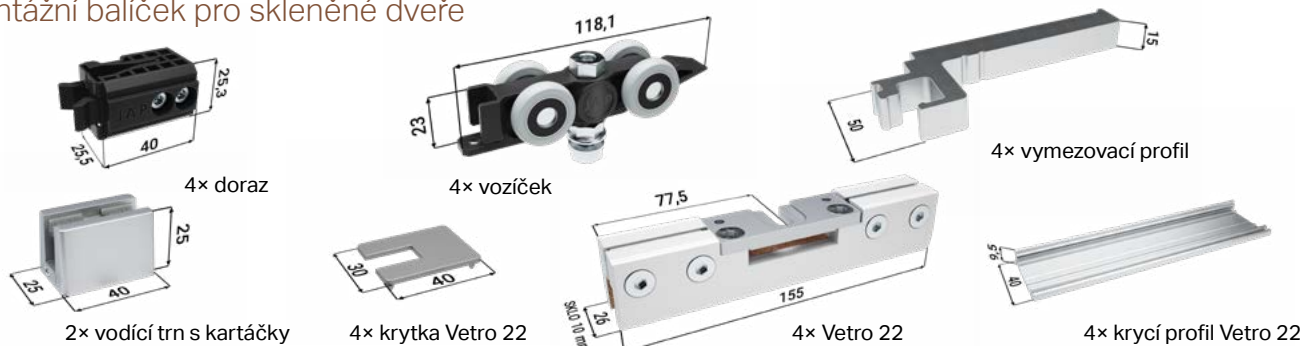
4x vozíček

4x rakvička plast

4x rakvička hliník

## PŘÍSLUŠENSTVÍ ZA PŘÍPLATEK

Montážní balíček pro skleněné dveře



4x doraz

4x vozíček

2x vodící trn s kartáčky

4x krytka Vetrol 22

4x Vetrol 22

4x krycí profil Vetrol 22

4x vymežovací profil



ÚDAJE POTŘEBNÉ PRO OBJEDNÁNÍ  
MONTÁŽNÍCH BALÍČKŮ PRO POUZDRO AKTIVE II KOMFORT

• Čisté průchozí rozměry  
stavebního pouzdra

## PŘÍSLUŠENSTVÍ ZA PŘÍPLATEK

Tichý doraz pro dřevěné + aktivátor



2x tichý doraz

2x aktivátor

## PŘÍSLUŠENSTVÍ ZA PŘÍPLATEK

Tichý doraz pro skleněné dveře + aktivátor



2x tichý doraz

2x aktivátor

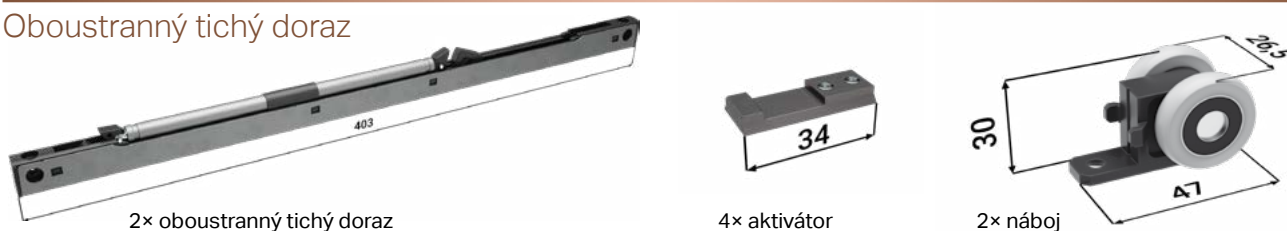


ÚDAJE POTŘEBNÉ PRO OBJEDNÁNÍ  
TICHÉHO DORAZU PRO POUZDRO AKTIVE II KOMFORT

• Dveře skleněné x dřevěné

## PŘÍSLUŠENSTVÍ ZA PŘÍPLATEK

Oboustranný tichý doraz



2x oboustranný tichý doraz

4x aktivátor

2x náboj

Veškeré příslušenství je dodáváno včetně spojovacího materiálu a těsnění.